



Digitalkranwaage KGW

Die Kranwaage für den extremen Gießereieinsatz

Ausgestattet mit:

- ✓ Hitzeschutz
- ✓ Integrierte Überlastsicherung
- ✓ Infrarot-Fernbedienung
- ✓ Schnellwechselakku & Ladegerät



Website &
Produktvideo



Digitalkranwaage KGW



- ✓ Speziell für den extremen Gießereieinsatz entwickelt: Verwiegung bis zu 1.600°C heißem Material möglich
- ✓ Gegen Schocklast geschützt
- ✓ Gießgeschwindigkeitsanzeige (kg/s) erleichtert Arbeitsabläufe
- ✓ Rückläufiges Wägen bei Dosiervorgängen
- ✓ Schnellwechselakku & Ladegerät inklusive - Akkustandzeit bis zu 120h
- ✓ Hochwertige baumustergeprüfte Markenanschlagmittel
- ✓ Sonderausführungen möglich
(z.B. Bauhöhenreduktion, Sonderhaken, kranspezifische Aufhängung)
- ✓ Flexibel einsetzbar und jederzeit erweiterbar mit unserem Kranwaagenzubehör

Einsatzbeispiele



Häufige Einsatzfelder: Gießereien, Schmelzbetriebe, Chargiervorgänge, Gattierung in Verbindung mit Hubmagneten, Sphäro- & Grauguss

Warum EHP? Vorteile unserer Kranwaagen

Gut ablesbare Displays

Überdurchschnittlich große, kontrastreiche LED-Anzeige

Keine Verwiegefehler

Höchste Messgenauigkeit von 0,03% der Gesamtlast

Beste Qualität

Made in Germany – mit 3-jähriger Garantie auf Genauigkeit und Funktion der Wägezelle

Effizient wiegen

Schnellstehendes, exaktes Anzeigergebnis aufgrund des integrierten Messverfahrens, weitergehend keine Taragrenze!

Alles dabei

Jede Kranwaage wird mit einer Infrarotfernbedienung mit >30m Sendeweite, Anschlagmittel, Haken, Akku und Ladegerät ausgeliefert

Umfassender Service

Wir sind Ihnen jederzeit ein verlässlicher Partner auch nach jahrelanger Nutzung – egal ob es um die Eichung, Kalibrierung, Reparatur oder Ersatzteilbedarf geht

Erweiterbar

Alle Kranwaagen können mit zahlreichen Wägedatenempfänger erweitert werden – auch nachträglich!



Absolut sicher

EHP-Kranwaagen haben einen mechanischen Sicherheitsfaktor von 5:1, sämtliche Hebezeug-Baugruppen und Kettenbauteile sind baumustergeprüft

Transportieren & Wiegen

Im Gegensatz zu anderen Herstellern sind unsere Waagen nicht nur für das reine Wiegen zugelassen. Aufgrund des hohen Sicherheitsstandards dürfen mit unseren Kranwaagen auch Güter transportiert werden (nach EN 13155)

Unterbrechungsfrei arbeiten

Jede EHP Kranwaage ist mit einer Wechselakkuvorrichtung ausgestattet - innerhalb weniger Sekunden lässt sich ein Ersatzakku einsetzen und weiterarbeiten

Geprüft

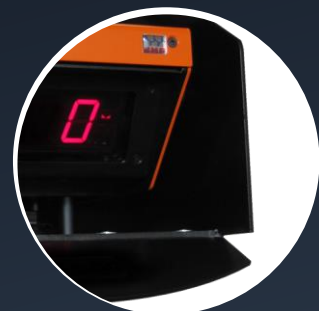
Sämtliche Hebezeug-Baugruppen und Kettenbauteile sind baumustergeprüft und von renommierten Markenherstellern

Nachweislich gut

All unsere Waagen werden an unseren DAKS-akkreditierten Prüfständen kalibriert bzw. geeicht. Optional und kostenfrei erstellen wir Ihnen gerne einen Kalibrierschein für Ihre neue Kranwaage



Digitalkranwaage KGW



Umliegender Hitzeschutz



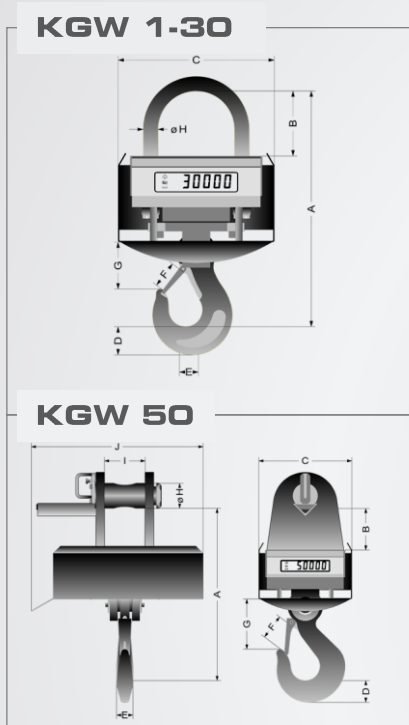
Hochwertige Markenanschlagmittel



50mm großes und beleuchtetes Display



Digitalkranwaage KGW



Modell	A	B	C	D	E	F	G	H	I	J
KGW 1	597	150	390	50	40	45	188	46	-	640
KGW 2	597	150	390	50	40	45	188	46	-	640
KGW 5	597	150	390	50	40	45	188	46	-	640
KGW 10	568	150	390	64	61	75	138	46	-	640
KGW 20	852	232	558	89	78	85	177	52	-	873
KGW 30	852	232	558	89	78	85	177	52	-	873
KGW 50	845	250	558	150	99	138	262	150	245	1023
KGW 100	KGW 100 bis KGW 200 werden kundenspezifisch nach individuellen Anforderungen gefertigt									
KGW 150										
KGW 200										

Alle Maße in mm

Kranwaagenzubehör



Teledata



USB Box



Scale Control



DRC 433



Telebox SPS



Großanzeige

Alle Digitalkranwaagen KGW können, auch nachträglich, mit unserem Kranwaagenzubehör erweitert werden

Digitalkranwaage KGW

Die Kranwaage für den extremen Gießereieinsatz

Modell	Messbereich	Eigengewicht	Ablesbarkeit d
KGW 1	0 - 1000 kg	97 kg	0,5 kg
KGW 2	0 - 2000 kg	97 kg	1 kg
KGW 5	0 - 5000 kg	97 kg	2 kg
KGW 10	0 - 10.000 kg	103 kg	5 kg
KGW 20	0 - 20.000 kg	268 kg	10 kg
KGW 30	0 - 30.000 kg	268 kg	10 kg
KGW 50	0 - 50.000 kg	660 kg	20 kg
KGW 100	0 - 100.000 kg	1200 kg*	50 kg
KGW 150	0 - 150.000 kg	1500 kg*	100 kg
KGW 200	0 - 200.000 kg	1700 kg*	100 kg

*Eigengewicht variiert je nach Ausführung



Über uns

EHP ist ein mittelständisches Unternehmen mit Vertretungen auf der ganzen Welt. Wir sind Kranwaagen- und Wägezellspezialisten mit eigener Entwicklung, Produktion und einem umfassenden Servicebereich – alles Made in Germany. Mit mehr als 24.000 Waagen weltweit im aktiven Einsatz zählen wir zu den Marktführern. Unsere Kunden schätzen unsere schnelle Reaktionsfähigkeit und hohe Bereitschaft, immer die richtige Wägelösung zu finden.



www.ehp.de

REFERENZENZEN



Unsere Waagen, Wägedatenempfänger & Wägezellen werden eingesetzt bei:

			und viele weitere Unternehmen...

